



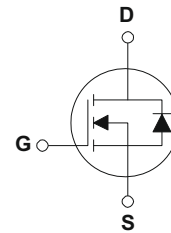
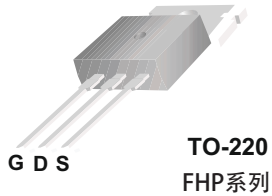
FHP80N08

产品描述

FHP80N08为低压大电流功率场效应管, 广泛应用于电动车控制器和同步整流电路。

产品特点

80A ,80V, $R_{DS(on)} = 8m\Omega$ (typ)@ $V_{GS}=10V$
开关速度快



极限值 (TC=25°C)

参数名称	符号	FHP80N08	单位
漏-源电压	V_{DS}	80	V
漏极直流电流	I_D	80	A
漏极直流电流@ $T_c=100^\circ\text{C}$		55	A
最大脉冲漏极电流	I_{DM}	280	A
栅-源电压	V_{GS}	± 25	V
耗散功率	P_D	150	W
超过25°C时的降额因子		1.06	W/°C
结温和存储温度	T_J, T_{stg}	175, -55~175	°C
最高焊接温度	T_L	300	°C
单脉冲雪崩击穿能量	E_{AS}	510	mJ
重复脉冲雪崩击穿能量	E_{AR}	11.5	mJ
二极管正向电流	I_S	80	A

特性参数值 (TC=25° C)

参数说明	符号	测试条件	最小值	典型值	最大值	单位
漏-源击穿电压	BV_{DSS}	$V_{GS}=0V, I_D=250\mu A$	80	--	--	V
电压温度系数	$\Delta BV_{DSS}/\Delta T_J$	$I_D=250\mu A$, 参考25°C	--	0.08	--	V/°C
漏源截止电流	I_{DSS}	$V_{DS}=64V, V_{GS}=0V$	--	--	1	μA
栅源截止电流	$I_{GSS(F/R)}$	$V_{GS}=\pm 25V, V_{DS}=0V$	--	--	± 100	nA
通态电阻	$R_{DS(ON)}$	$V_{GS}=10V, I_D=40A$	--	8	8.5	$m\Omega$
栅源极开启电压	$V_{GS(th)}$	$V_{DS}=V_{GS}, I_D=250\mu A$	2.0	3.0	4.0	V
跨 导	g_{FS}	$I_D=40A, V_{DS}=40V$	--	60	--	S

开关特性

参数说明	符号	测试条件	最小值	典型值	最大值	单位
栅极电荷	Q_g	$V_{DS}=64V$ $I_D=30A$ $V_{GS}=10V$	--	75	--	nC
栅源电荷	Q_{gs}		--	20	--	nC
栅漏电荷	Q_{gd}		--	25	--	nC
延迟时间(开启)	$T_d(on)$	$V_{DS}=40V$ $I_D=30A$ $R_G=6\Omega$	--	60	--	ns
上升时间	T_r		--	60	--	ns
延迟时间	$T_d(off)$		--	150	--	ns
下降时间	T_f		--	50	--	ns

动态特性

参数说明	符号	测试条件	最小值	典型值	最大值	单位
输入电容	C_{iss}	$V_{DS}=25V, V_{GS}=0V, f=1.0MHz$	--	3300	--	pF
输出电容	C_{oss}	$V_{DS}=25V, V_{GS}=0V, f=1.0MHz$	--	530	--	pF
反向传输电容	C_{rss}	$V_{DS}=25V, V_{GS}=0V, f=1.0MHz$	--	80	--	pF

漏-源二极管特性

参数说明	符号	测试条件	最小值	典型值	最大值	单位
源极电流	Is	--	--	--	80	A
源漏二极管正向压降	VSD	VGS=0V, Is=30A	--	--	1.4	V
反向恢复时间	trr	VGS=0V, Is=30A	--	45	--	ns
反向恢复电荷	Qrr	diF/dt=100A/us	--	60	--	nC

热阻特性

参数说明	符号	最大值	单位
结到壳的热阻	R θ JC	1.3	°C/W
结到环境的热阻	R θ JA	62.5	°C/W

特性曲线

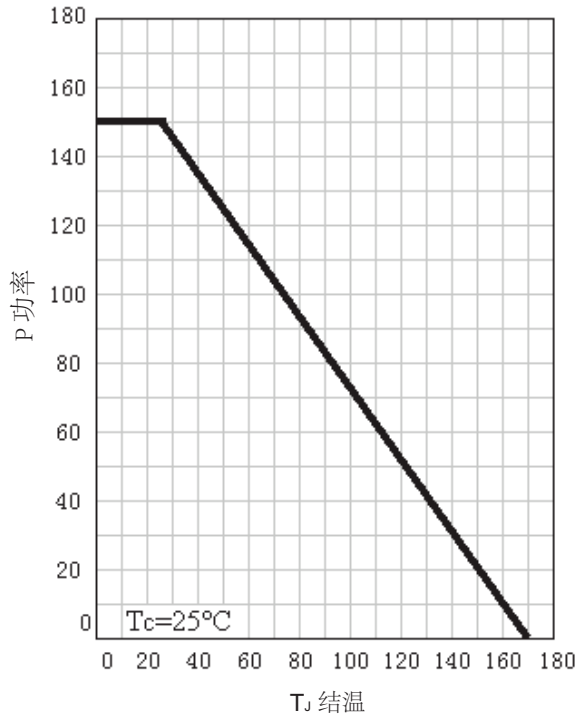


图1. 功率特性

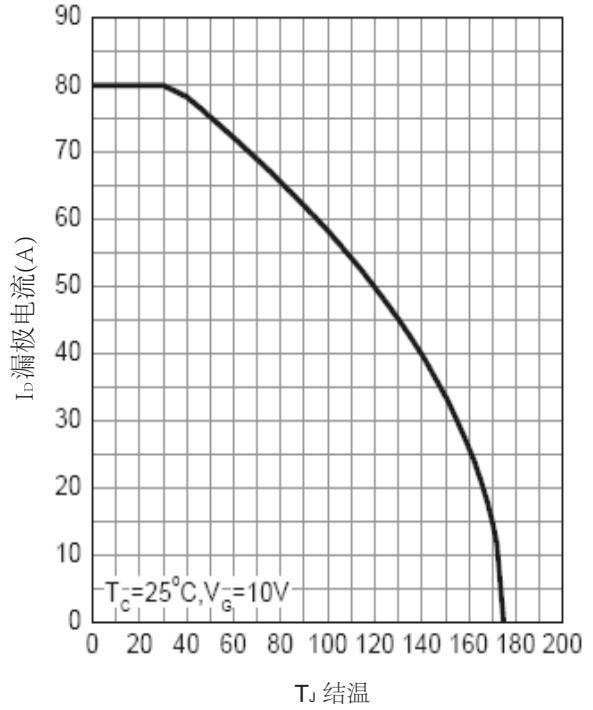


图2. 漏极电流

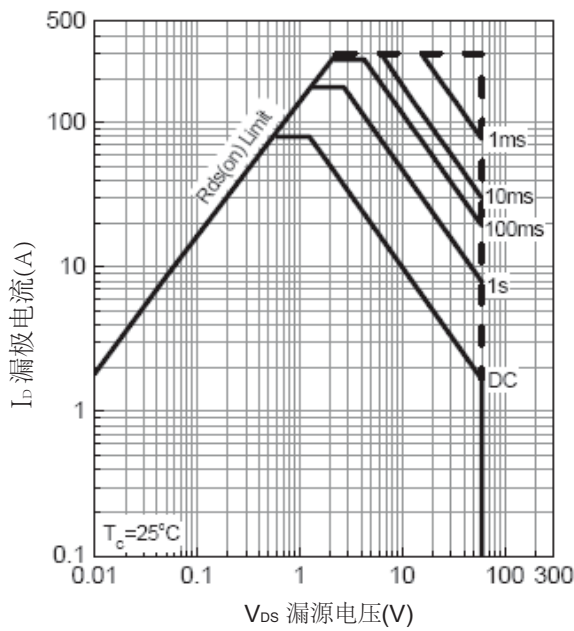


图3. 使用范围

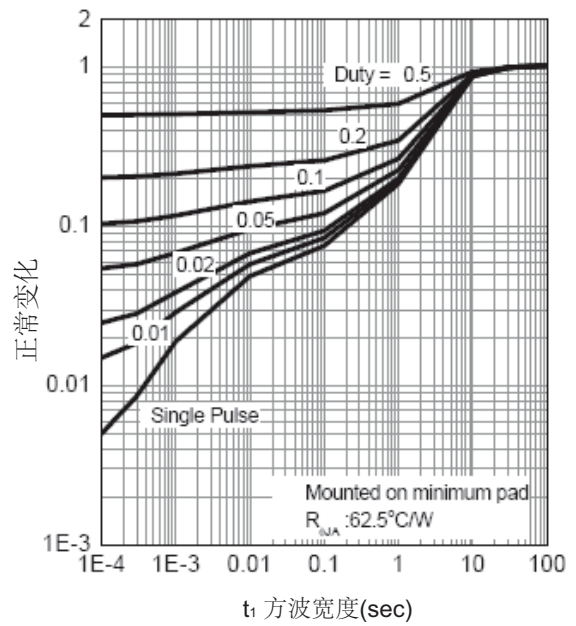


图4. 热阻抗

特性曲线

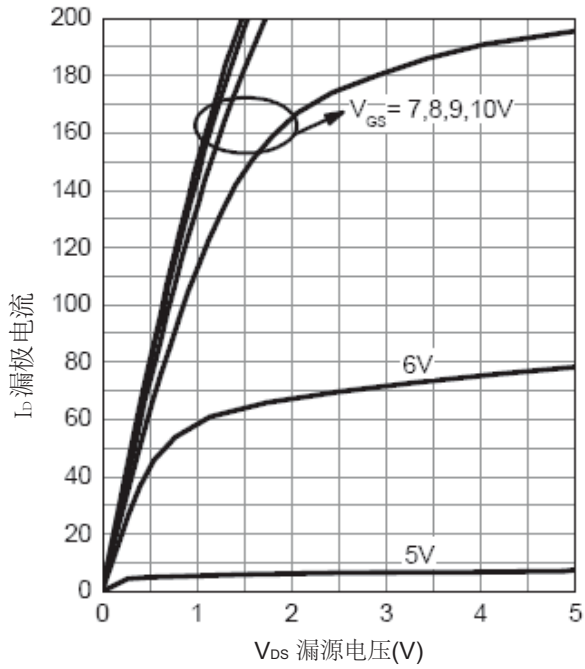


图5. 输出特性

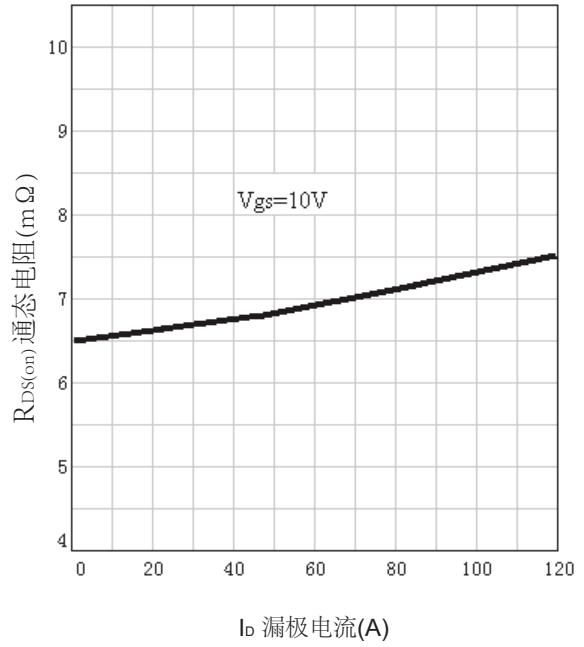


图6. 漏源通态电阻

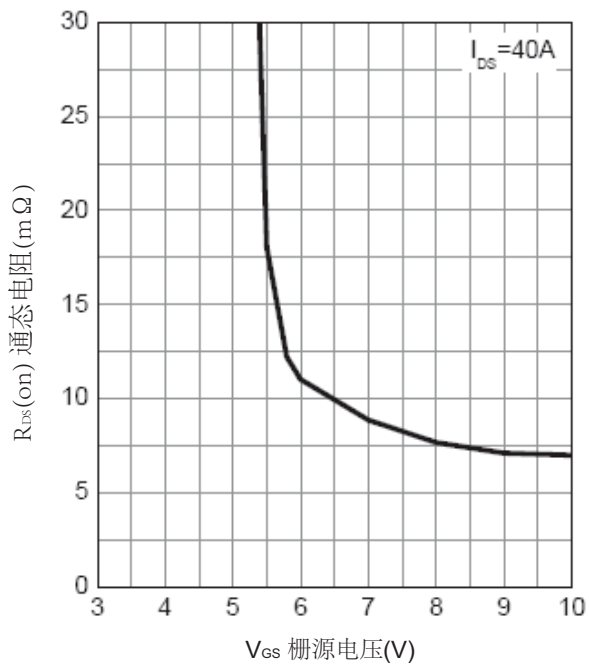


图7. 漏源通态电阻

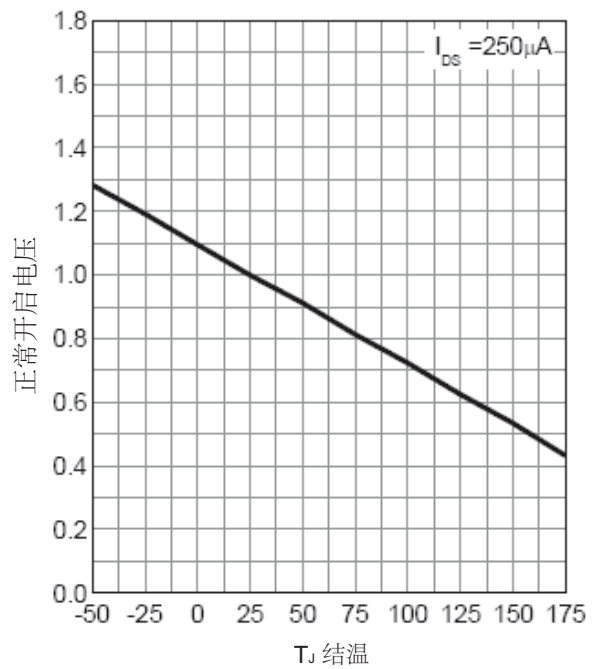


图8. 栅极开启电压

特性曲线

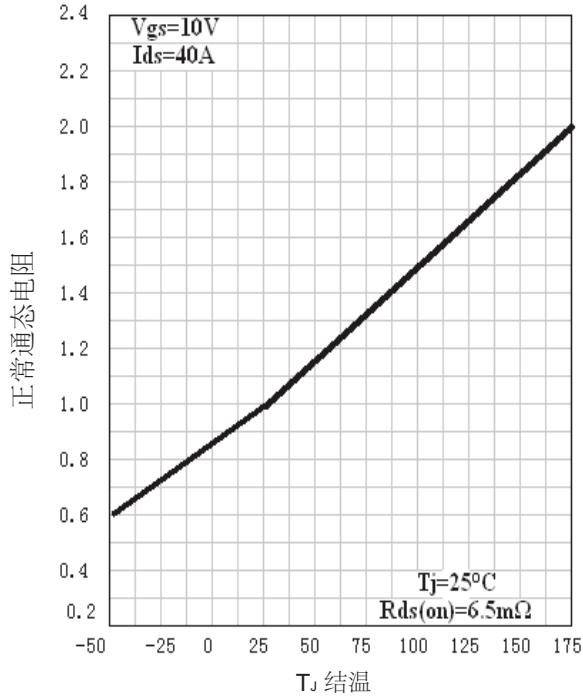


图9. 漏源通态电阻

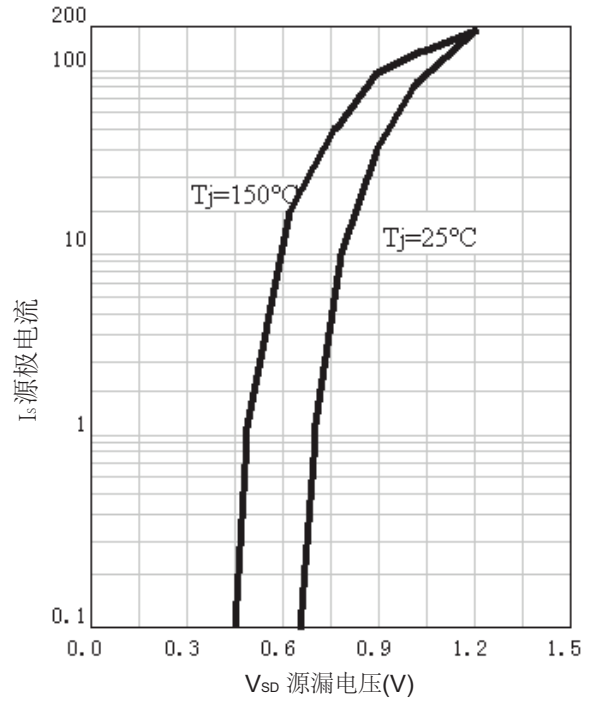


图10. 漏源二极管正向特性

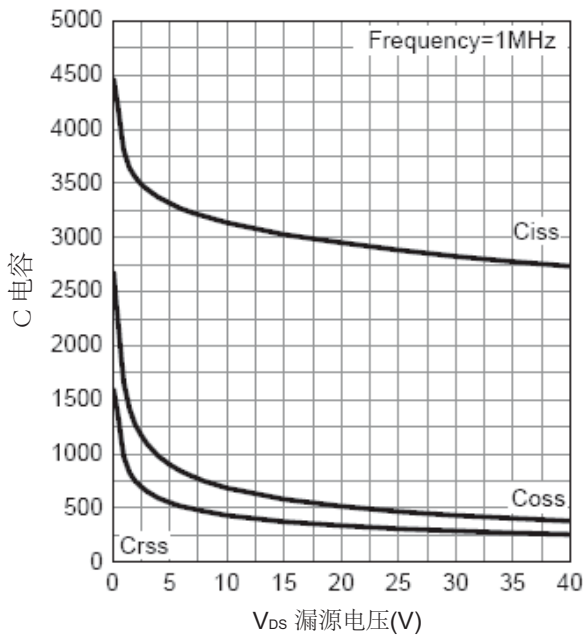


图11. 电容

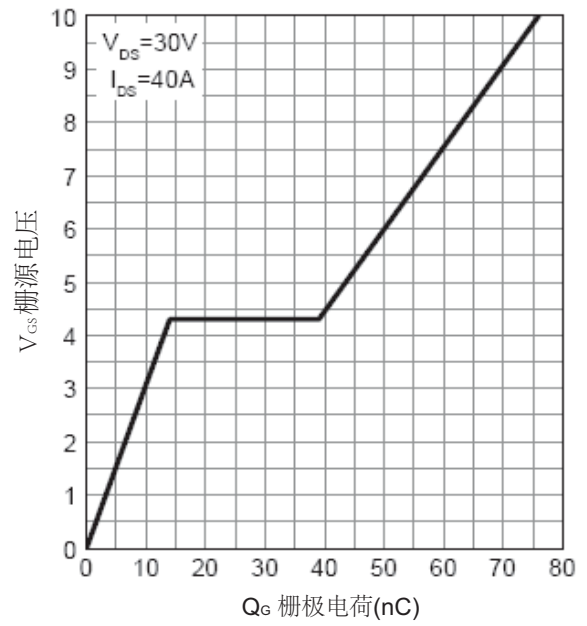
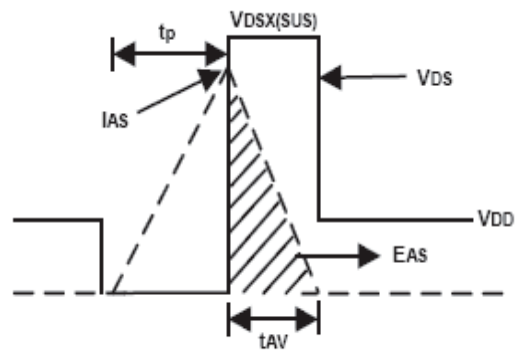
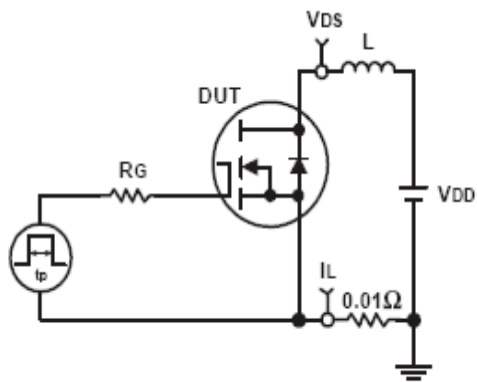
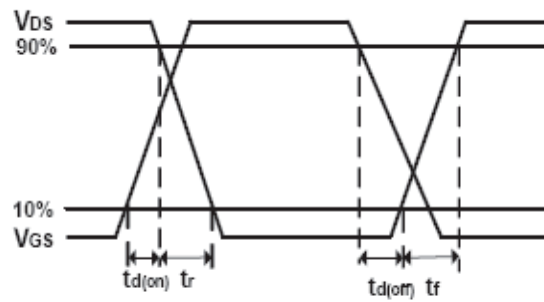
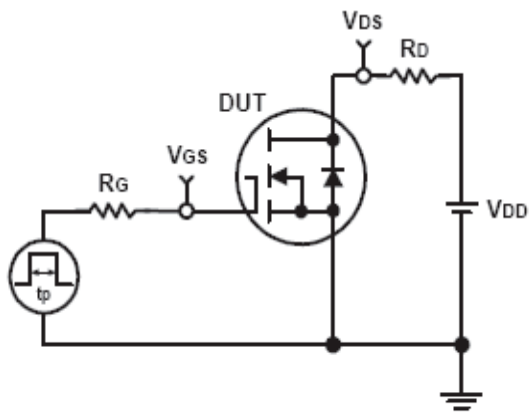


图12. 栅极电荷



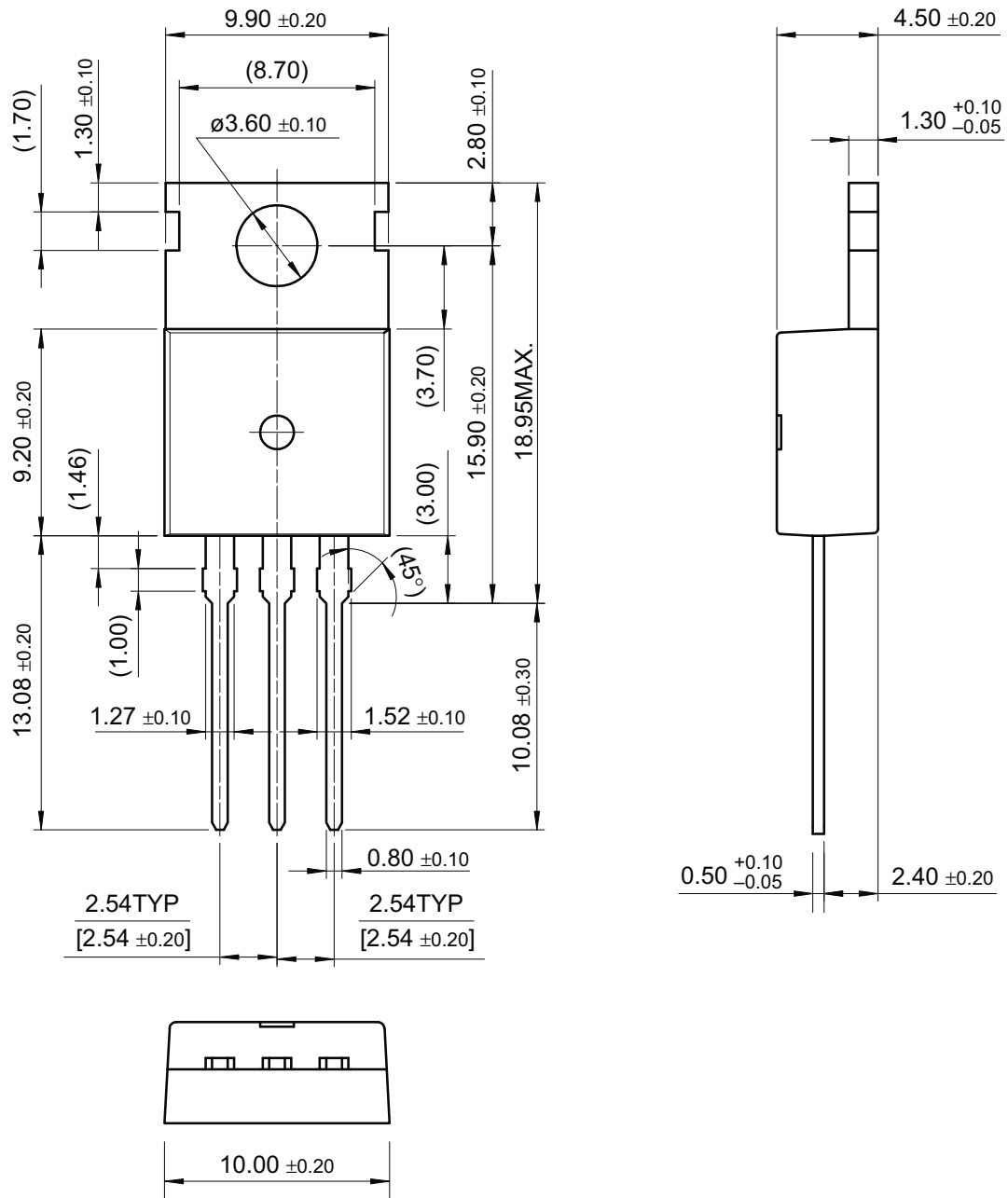
雪崩测试电容与波形



开关时间测试电路与波形

外型尺寸

TO-220



尺寸单位:毫米